



Membranový ventil typ DIASTAR 025 PROGEF Standard FC (Bez tlaku zavřeno) Přírubový

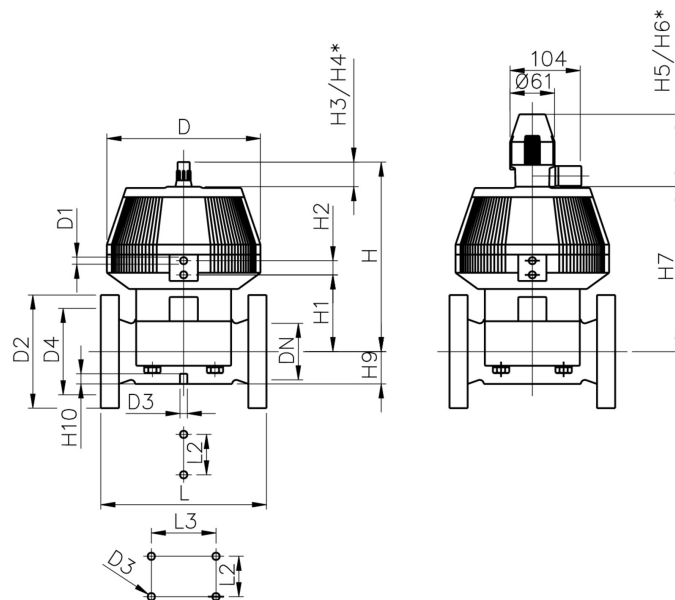
Provedení:

- Materiál: **PP-H**
- Připojovací rozměry: ISO 7005 / EN 1092 / DIN 2501 PN10 / BS4504
- S ukazatelem polohy / Pracovní tlak: **jednostranný**
- * S otočnými přírubami PP-V
- ** Připojovací rozměry DN80 a DN150 metric a Inch ANSI B16.5

	d (mm)	Vel. (inch)	DN (mm)	PN (bar)	kv-hodnota (L/min)	EPDM kód	Váha (kg)	PTFE kód	Váha (kg)
*	75	2 ½	65	10	992	199 025 267	14.810	199 025 297	14.715
**	90	3	80	10	1700	199 025 268	17.400	199 025 298	16.162
	110	4	100	6	2700	199 025 269	25.523	199 025 299	24.700
**	160	6	150	6	6033	199 025 270	35.000		

	d (mm)	D (mm)	D1_G (inch)	D2 (mm)	D3 (mm)	D4 (mm)	H (mm)	H1 (mm)	H2 (mm)	H3 (mm)	H4 (mm)	H5 (mm)	H6 (mm)	H7 (mm)	H9 (mm)
*	75	280	¼	185	8	145	344	148	24	46	100	129	195	298	46
**	90	280	¼	200	12	160	348	150	24	46	100	129	195	302	57
	110	335	¼	225	12	180	395	176	24	46	100	129	195	349	69
**	160	335	¼	285	12	240	455	237	24	46	100	129	195	409	108

	d (mm)	H10 (mm)	L (mm)	L2 (mm)	L3 (mm)
*	75	15	290	70	
**	90	15	310	120	
	110	20	350	120	
**	160	20	480	100	200



Technické údaje o produktech nejsou závazné. Konstrukční a rozměrové změny vyhrazeny.